



GENERELT
BYGGETILSYNSCERTIFIKAT (ABP) - UDVIDELSE

EASY GLASS[®] PRIME

TOP MONTAGE	MOD.8410
F MONTAGE	MOD.8420
FASCIA MONTAGE	MOD.8430
Y MONTAGE	MOD.8440

Labor für Stahl- und Leichtmetallbau GmbH

Leder: Prof. Dr.-Ing. Ö. Bucak
ved Hochschule München
Fakultet 02 Bygningsingeniørvæsen / stålbyggeri



Karlstraße 6, 80333 München
Tlf.: +49 89 1265 2611; fax +49 89 1265 2699; mail: info@laborsl.de

Bay 27

Meddelelse om ændring af det generelle byggetilsynsmæssige testcertifikat: P-2018-3056

Ansøger: **Q-railing Europe GmbH & Co. KG**
Marie-Curie-Straße 8-14
46446 Emmerich am Rhein

Bestemmelserne i det generelle byggetilsynsmæssige testcertifikat ændres og udbygges som følger.

Afsnit **2.1.1 Understøtning** ændres således:

Glaskonstruktionerne lejres linjeformigt på den nederste vandrette glaskant. De tilladelige lejringsprofiler fremgår af bilag 1 til 4. Glasklemningen opnås ved indsættelse af gummisæt.

Aluminiumprofilerne fastgøres i stålbeton med kemiske dyvler fra Q-railing (Q VMZ-IG M12) eller med mekaniske dyvler (Q SZ-S12) eller i stålkonstruktioner med skruer M12.

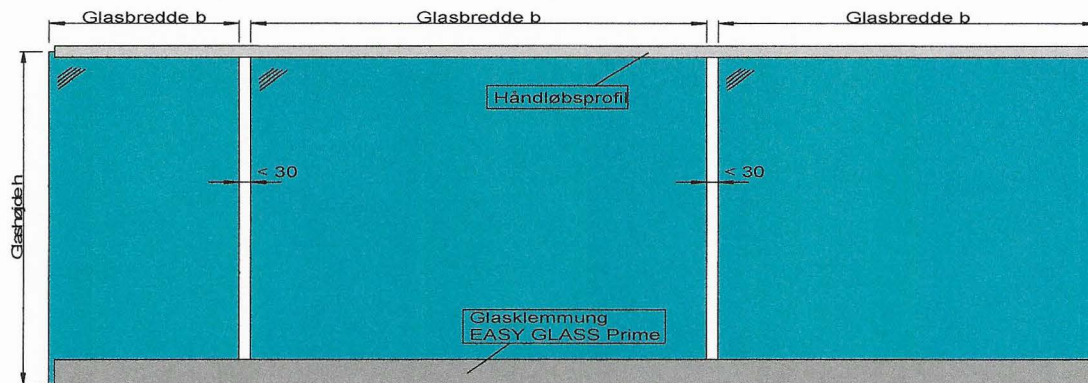
Ved glasoverkanterne forbindes ruderne med en gennemgående håndløbsprofil. Profilen skal opfylde kravene til den statiske dimensionering iht. DIN 18008-4 afsnit 6.1.

Alternativt til den påsatte profil kan håndløbet også fastgøres punktformigt som vist i bilag 5.



Afsnit 3.1 Gyldighedsområde ændres således:

Den generelle byggetilsynsmæssige prøvningsattest er gyldig for den under punkt 2 beskrevne konstruktionsmåde. Glaskonstruktionerne er i besiddelse af en nedstyrtningsikrende funktion iht. kategori B.I de følgende tabeller og illustrationer er anført de tilladelige dimensioner for den pågældende indbygningssituation.

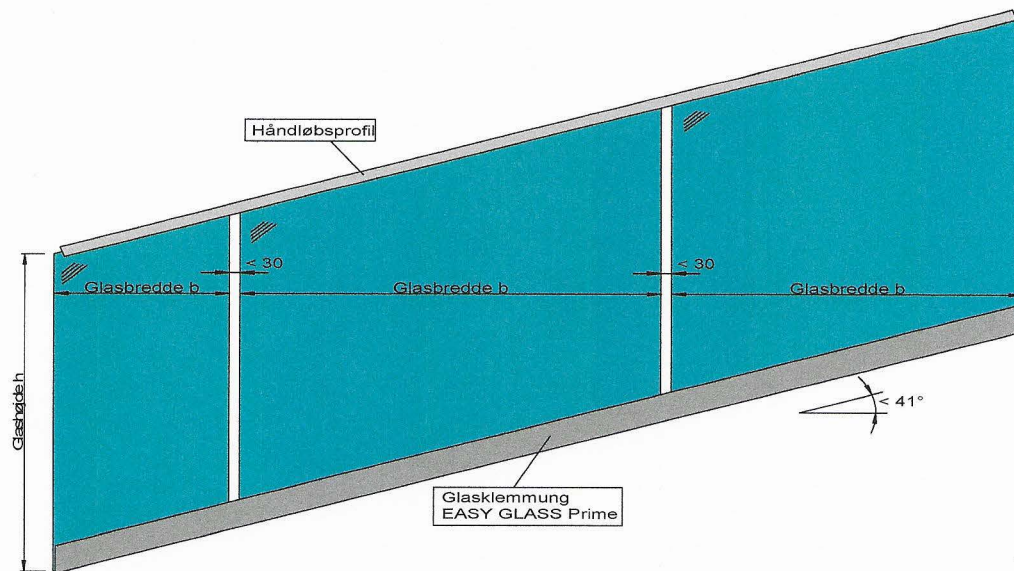
Ret indbygning:

Følgende dimensioner er eftervist forsøgsteknisk:

Tabel 1: tilladelige dimensioner ret indbygning

Glasopbygning		Glasbredde b [mm]		Glashøjde [mm]
		min	max	max
1	2 x 8 mm ESG	500	vilkårlig	1600
2	2 x 10 mm ESG	500	vilkårlig	1800
3	2 x 10 mm ESG	800	vilkårlig	2000
4	2 x 12 mm ESG	500	vilkårlig	1800
5	2 x 12 mm ESG	800	vilkårlig	2000
6	2 x 8 mm TVG	500	vilkårlig	1200
7	2 x 10 mm TVG	500	vilkårlig	1200



Afvigelse fra rektangelform (trappeløb):

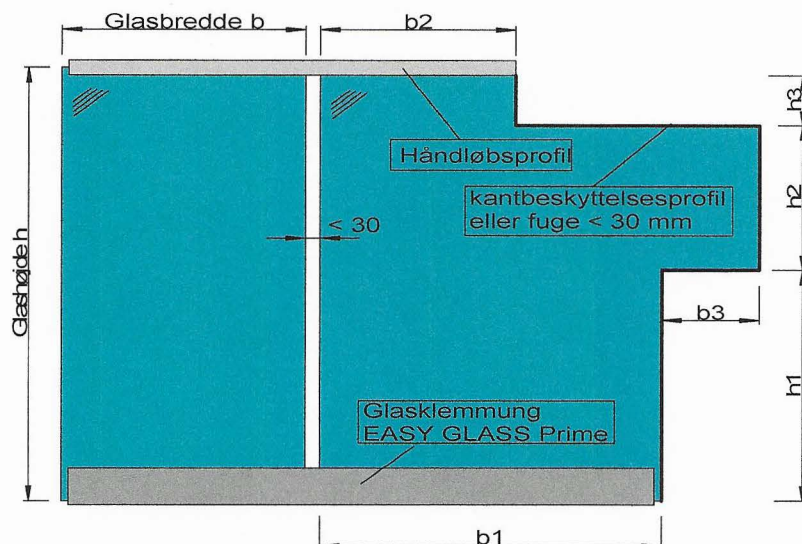
Følgende dimensioner er eftervist forsøgsteknisk:

Tabel 2: tilladelige dimensioner trappeløb

	Glasopbygning	Glasbredde b [mm]		Glashøjde [mm]
		min	max	max
1	2 x 8 mm ESG	500	vilkaarlig	1600
2	2 x 10 mm ESG	500	vilkaarlig	1800
3	2 x 10 mm ESG	800	vilkaarlig	2000
4	2 x 12 mm ESG	500	vilkaarlig	1800
5	2 x 12 mm ESG	800	vilkaarlig	2000
6	2 x 8 mm TVG	500	vilkaarlig	1200
7	2 x 10 mm TVG	500	vilkaarlig	1200



Modelrude:

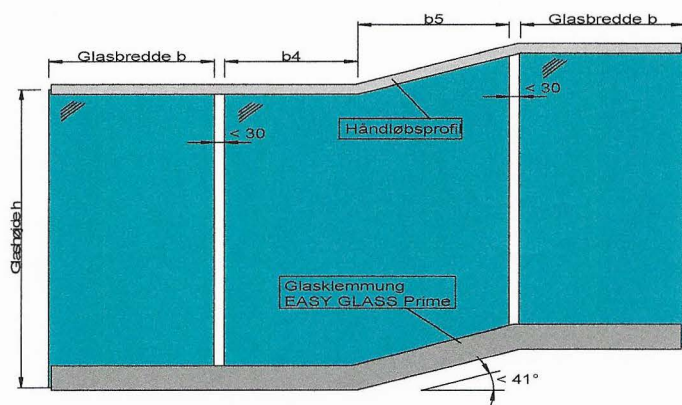


Følgende dimensioner er eftervist forsøgsteknisk:

Tabel 3: tilladelige dimensioner modelrude

Glasopbygning	b1 [mm]		b2 [mm]		b3 [mm]	Glashøjde [mm]	h1 [mm]	h2 [mm]	h3 [mm]
	min	max	min	max					
1 2 x 8 mm ESG	700	vilkårlig	400	b1 + b3	200	1250	vilkårlig		300
2 2 x 10 mm ESG	700	vilkårlig	400	b1 + b3	200	1250	vilkårlig		300
3 2 x 12 mm ESG	700	vilkårlig	400	b1 + b3	200	1250	vilkårlig		300

Overgangsrude:



Følgende dimensioner er eftervist forsøgsteknisk:

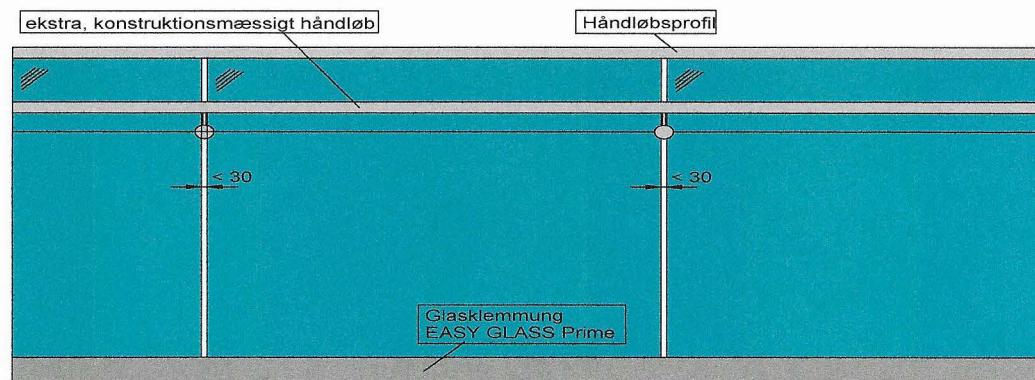
Tabel 4: tilladelige dimensioner overgangsrude

Glasopbygning	b4 [mm]		b5 [mm]		Glashøjde [mm]
	min	max	min	max	
1 2 x 8 mm ESG	400	vilkårlig	460	vilkårlig	1200
2 2 x 10 mm ESG	400	vilkårlig	460	vilkårlig	1200
3 2 x 12 mm ESG	400	vilkårlig	460	vilkårlig	1200



Yderligere konstruktive krav:

- Der skal altid monteres mindst to ruder i den mindste glasbredde.
- Såfremt håndløbet endeforankres, kan glasgelænderet bestå af én rude
- Ved arrangering af gummisættene skal kravene fra Firma Q-railing opfyldes
- Der kan benyttes et supplerende, konstruktivt håndløb, der fastgøres med klemholdere i rudemellemrummene (se følgende illustration).

Supplerende, konstruktivt håndløb

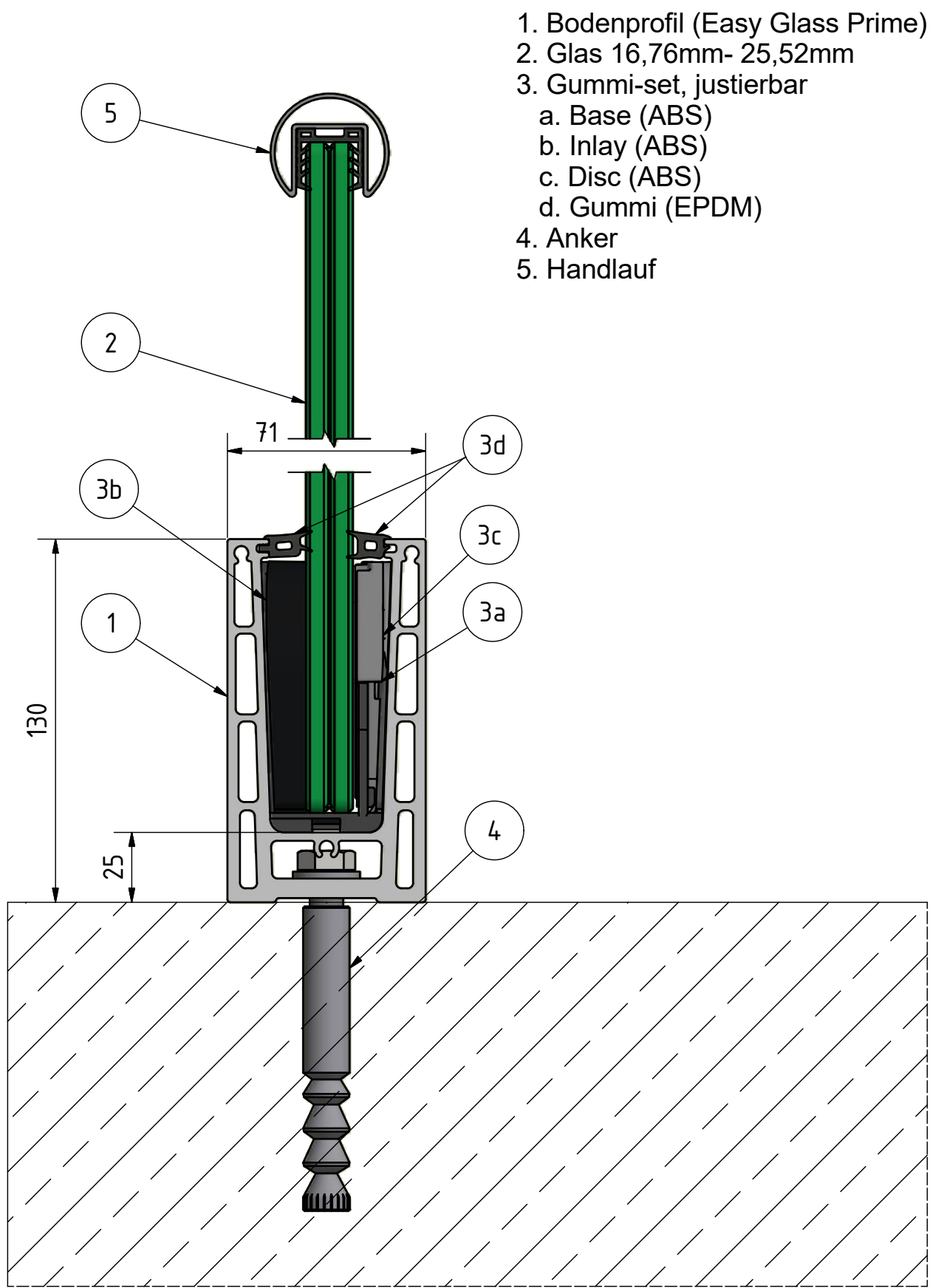
Denne meddelelse omfatter 5 sider og 5 bilag.

München, den 04.02.2021

På ledelsens vegne samt sagsbehandler

Dipl.-Ing. (FH) A. Lorenz

(test-, overvågnings- og certificeringsinstans glasbyggeri)



- 1. Bodenprofil (Easy Glass Prime)
- 2. Glas 16,76mm- 25,52mm
- 3. Gummi-set, justierbar
 - a. Base (ABS)
 - b. Inlay (ABS)
 - c. Disc (ABS)
 - d. Gummi (EPDM)
- 4. Anker
- 5. Handlauf

SYSTEM: 2017-193
MODELL: Easy Glass Prime
BESCHREIBUNG: Bodenmontage

GEZEICHNET: AIG
 DATUM: 19.07.2018
 ZEICHNUNGS NR.: Assembly_Top

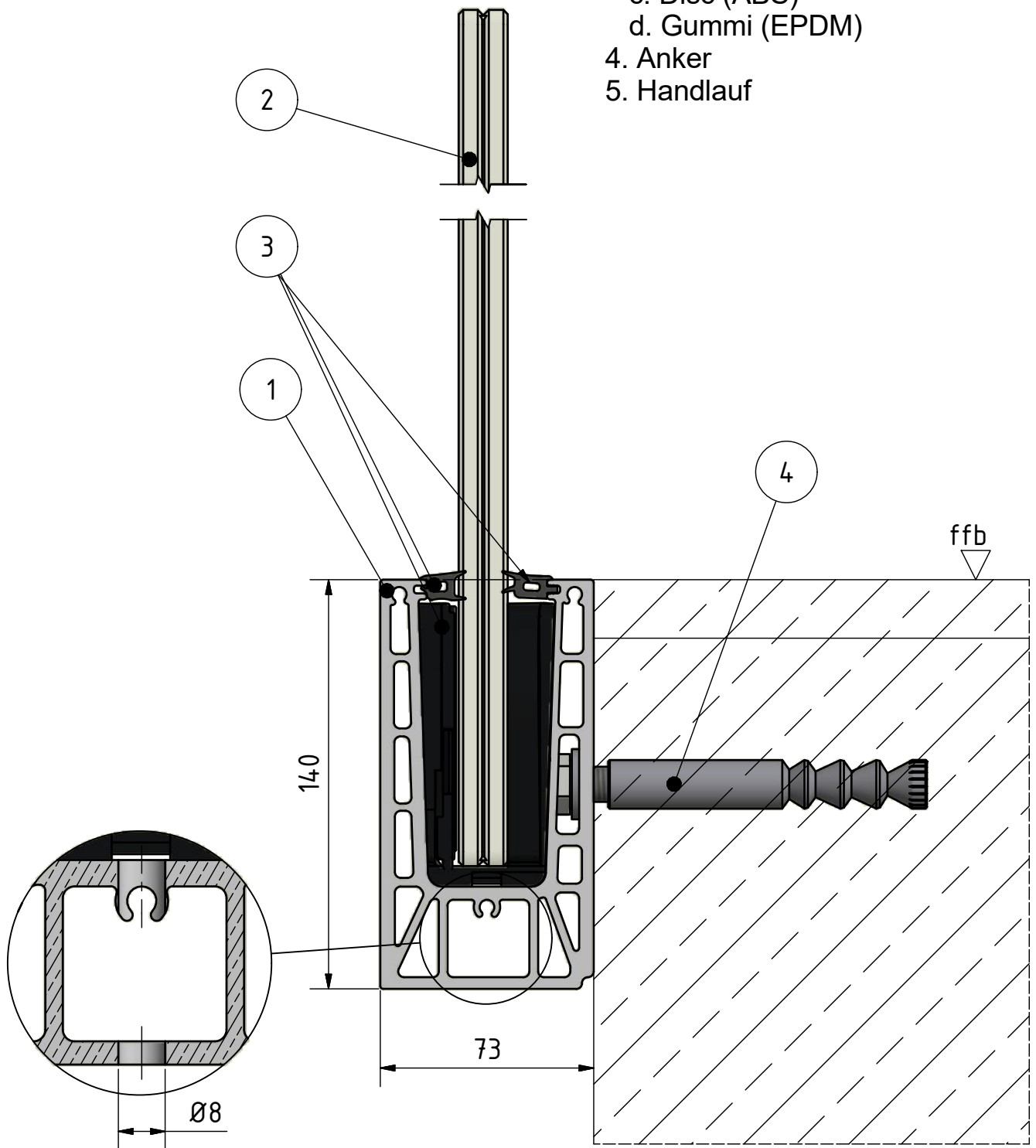
Diese Detailzeichnung gilt nur zur Orientierung. Die ausführende Firma bleibt verantwortlich für die fachgerechte Montage nach landesspezifischen Vorschriften und Richtlinien. Für weiteren Service nehmen Sie bitte Kontakt mit Ihrer nächstgelegenen Q-railing Niederlassung auf.

© Q-railing Europe GmbH & Co. KG

THE PREMIUM BRAND IN RAILING SYSTEMS | WWW.Q-RAILING.COM



1. Bodenprofil (Easy Glass Prime)
2. Glas 16,76mm- 25,52mm
3. Gummi-set, justierbar
 - a. Base (ABS)
 - b. Inlay (ABS)
 - c. Disc (ABS)
 - d. Gummi (EPDM)
4. Anker
5. Handlauf



SYSTEM: 2018-199
MODELL: Easy Glass Prime
BESCHREIBUNG: Bodenmontage

GEZEICHNET: AIG
 DATUM: 22.10.2018
 ZEICHNUNGS NR.: Assembly_Fascia

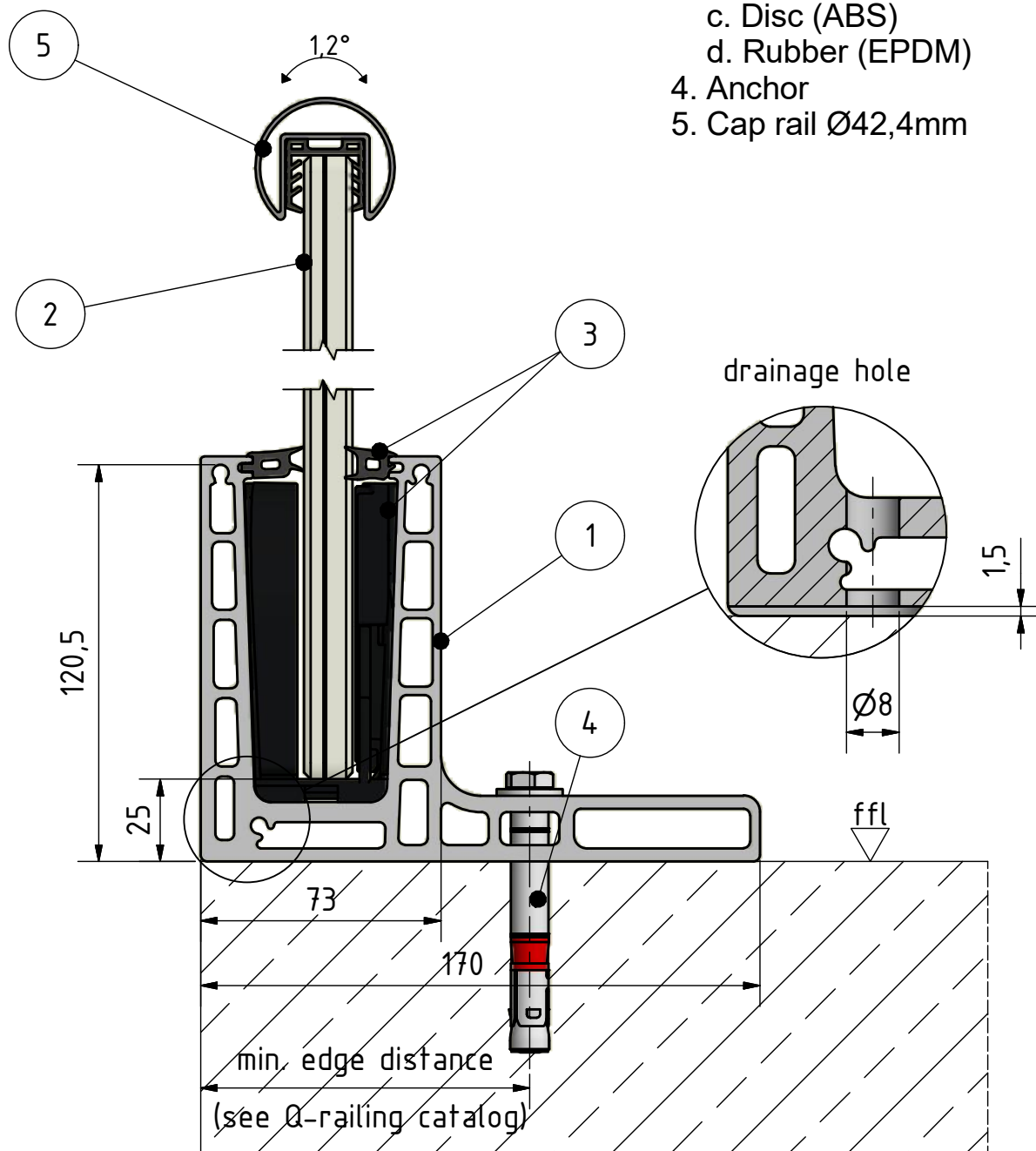
Diese Detailzeichnung gilt nur zur Orientierung. Die ausführende Firma bleibt verantwortlich für die fachgerechte Montage nach landesspezifischen Vorschriften und Richtlinien. Für weiteren Service nehmen Sie bitte Kontakt mit Ihrer nächstgelegenen Q-railing Niederlassung auf.

© Q-railing Europe GmbH & Co. KG

THE PREMIUM BRAND IN RAILING SYSTEMS | WWW.Q-RAILING.COM

Q-railing

1. F-Profile Easy Glass Prime
2. Glass 16,76-25,52mm
3. Rubber-Set, adjustable
 - a. Base (ABS)
 - b. Inlay (ABS)
 - c. Disc (ABS)
 - d. Rubber (EPDM)
4. Anchor
5. Cap rail Ø42,4mm



SYSTEM: EASY GLASS PRIME
MODEL: 6962
DESCRIPTION: Top mount F

DRAWN: LMR
DATE: 25.09.2019
DRAWING NO.: 6962-001

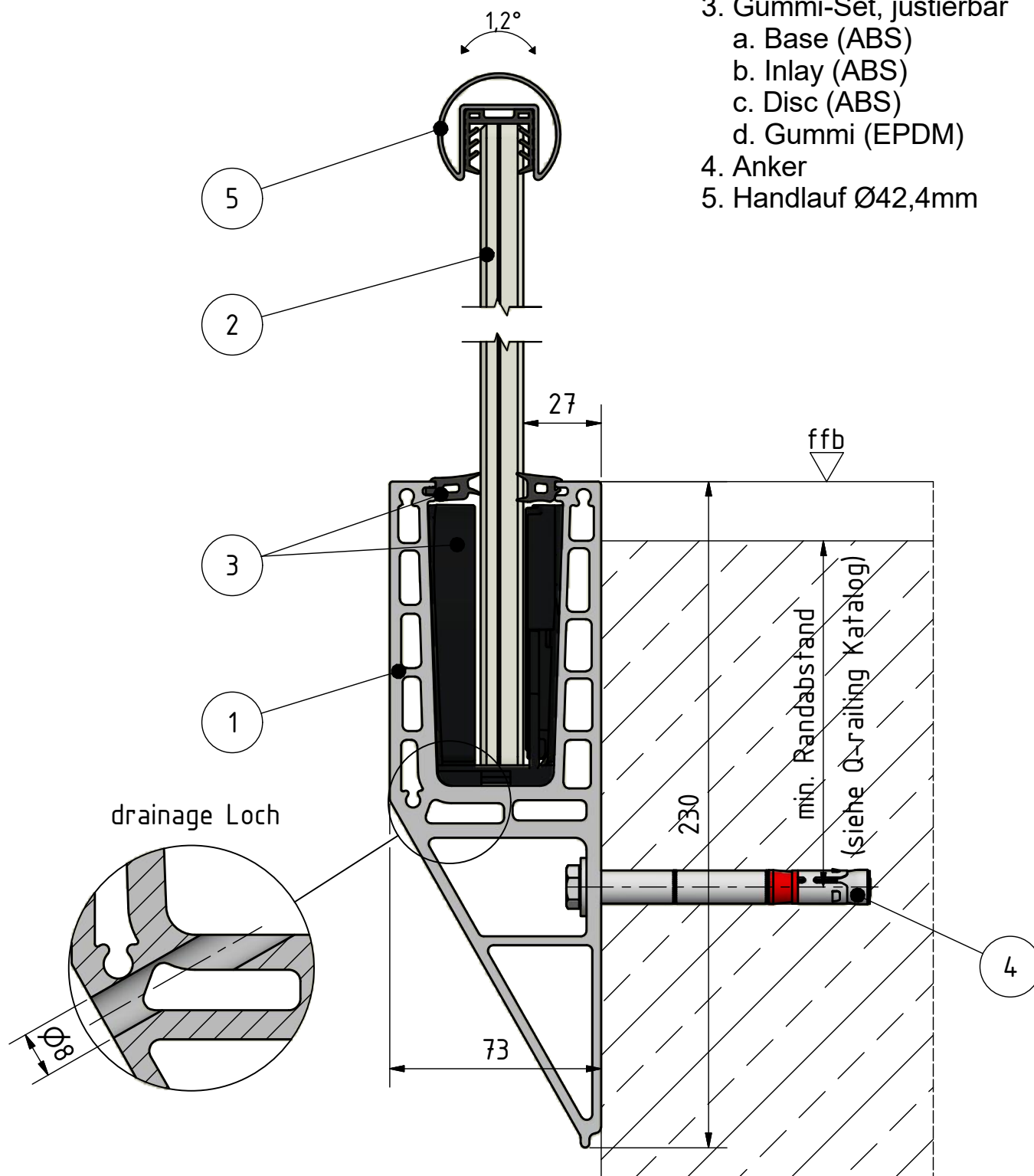
This detail drawing is for reference purposes only. The installer must check the specifications and details with the local situation and regulations. For further advice and service please contact your nearest Q-railing office.

© Q-railing Europe GmbH & Co. KG

THE PREMIUM BRAND IN RAILING SYSTEMS | WWW.Q-RAILING.COM



1. Y-Profil Easy Glass Prime
2. Glas 16,76-25,52mm
3. Gummi-Set, justierbar
 - a. Base (ABS)
 - b. Inlay (ABS)
 - c. Disc (ABS)
 - d. Gummi (EPDM)
4. Anker
5. Handlauf Ø42,4mm



SYSTEM: Easy Glass Prime
MODELL: 6963
BESCHREIBUNG: Fascia mount Y

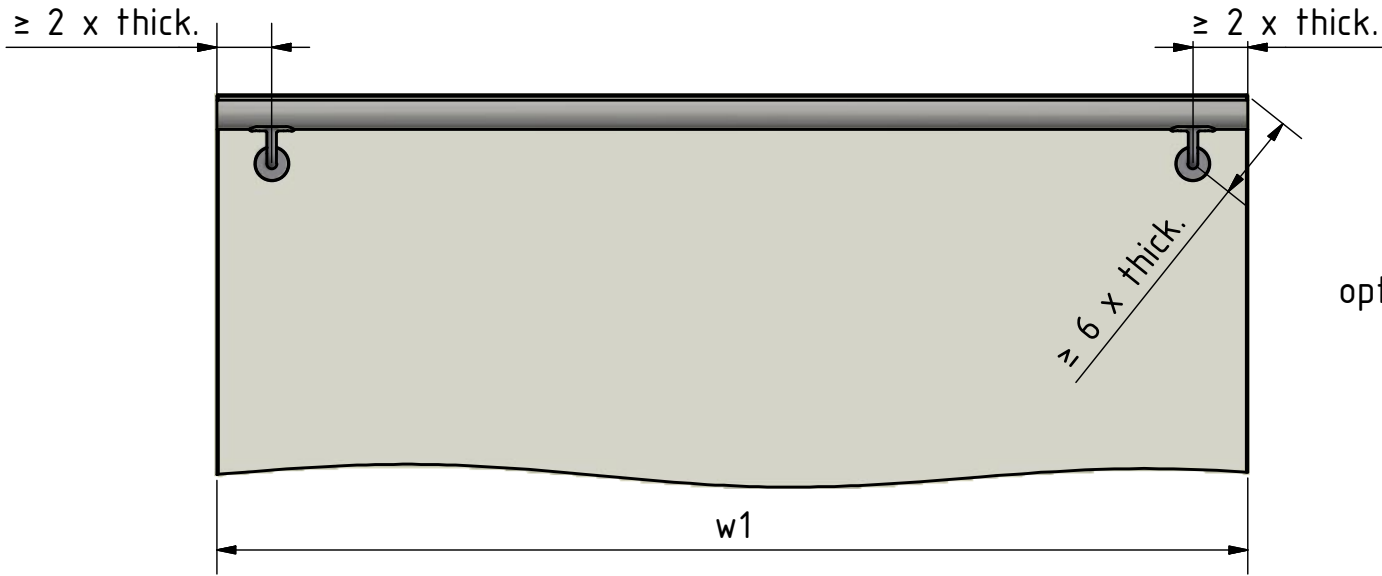
GEZEICHNET: LMR
 DATUM: 26.09.2019
 ZEICHNUNGS NR.: 6963-001

Diese Detailzeichnung gilt nur zur Orientierung. Die ausführende Firma bleibt verantwortlich für die fachgerechte Montage nach landesspezifischen Vorschriften und Richtlinien. Für weiteren Service nehmen Sie bitte Kontakt mit Ihrer nächstgelegenen Q-railing Niederlassung auf.

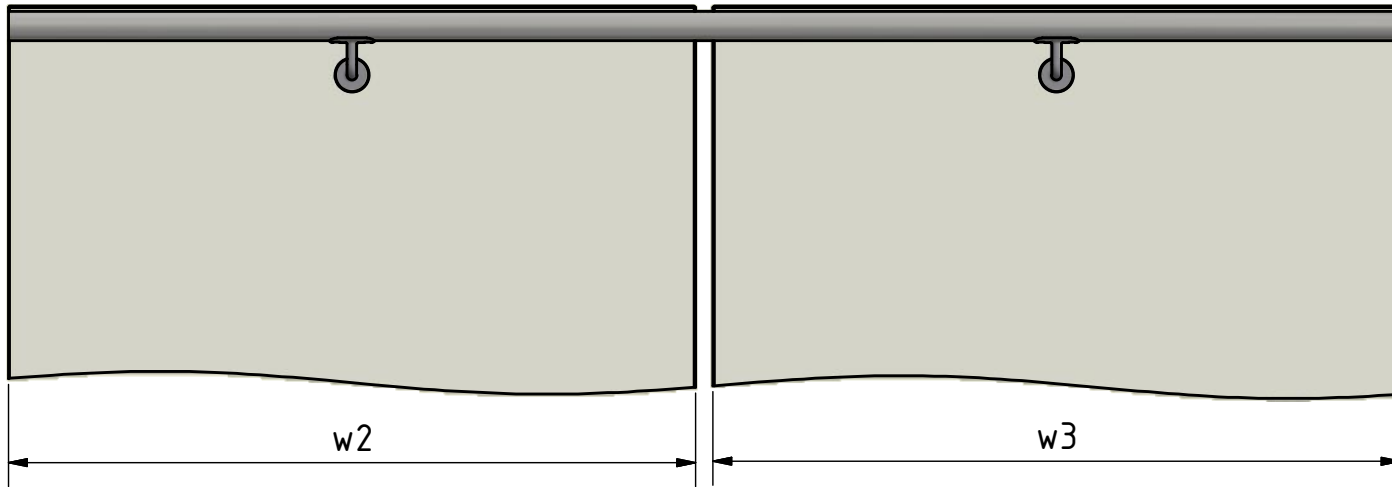
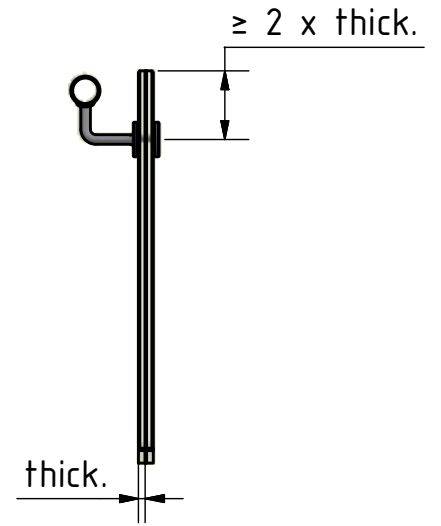
© Q-railing Europe GmbH & Co. KG

THE PREMIUM BRAND IN RAILING SYSTEMS | WWW.Q-RAILING.COM





option 1



option 2

Anlage 3

		Scale: 1 : 11	Weight: N/A		Rev.No.: 0
		Material:			
Finish:					Product line:
<small>THIS DRAWING IS PROPERTY OF Q-RAILING EUROPE GmbH & Co KG. ALL RIGHTS RESERVED. It may not be submitted for perusal to third parties, either whole nor partly, unless granted. It is not permitted to alter this drawing unauthorised, in any way.</small>					Description:
Drawn	Date	Name		Drawing no.: handrail_fixed_in_glass_op	
Checked	04.07.2019	chx			
General tolerance according					
Project:					Sheet: 1 / 1
Date:					A4

1			
REV	DESCRIPTION	DRAWN	DATE



GOOD LUCK WITH
YOUR INSTALLATION!

VIEL ERFOLG MIT
IHRER MONTAGE!

SUCCES MET
DE INSTALLATIE!